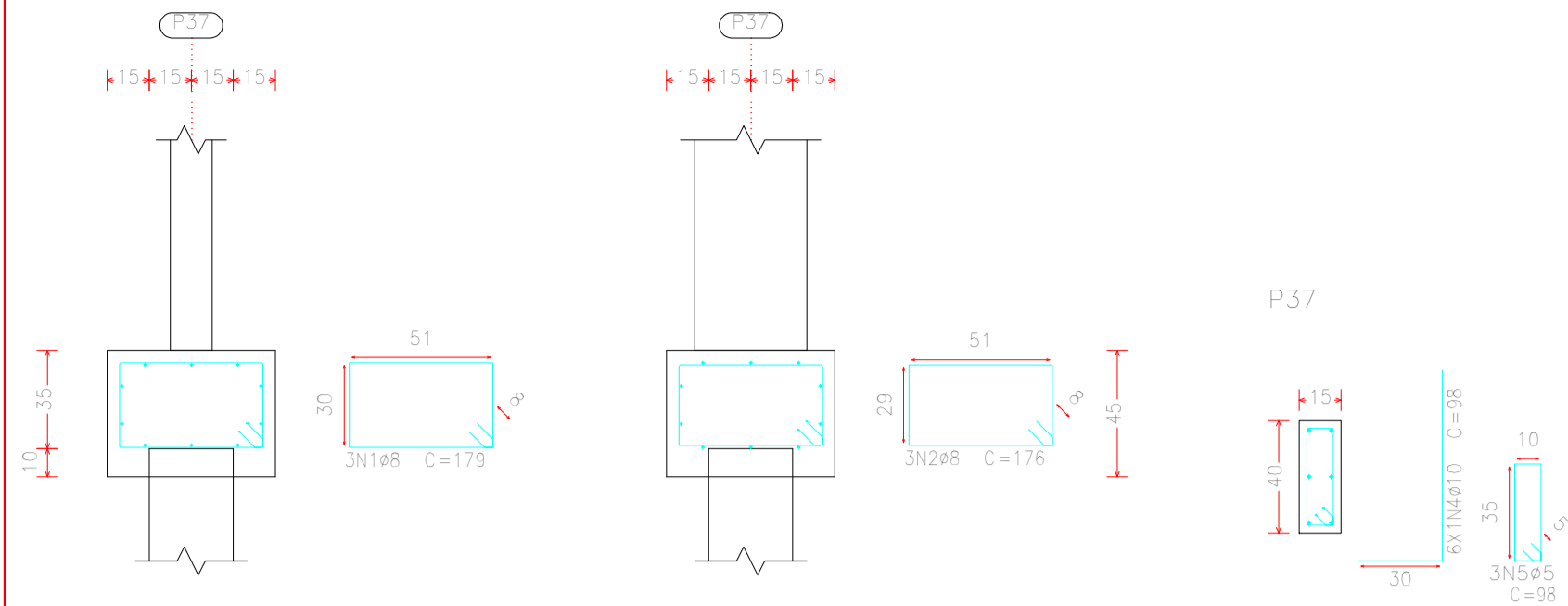
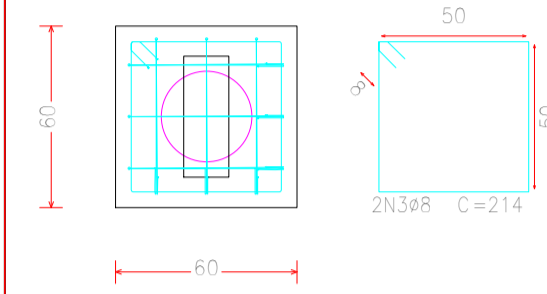


P37



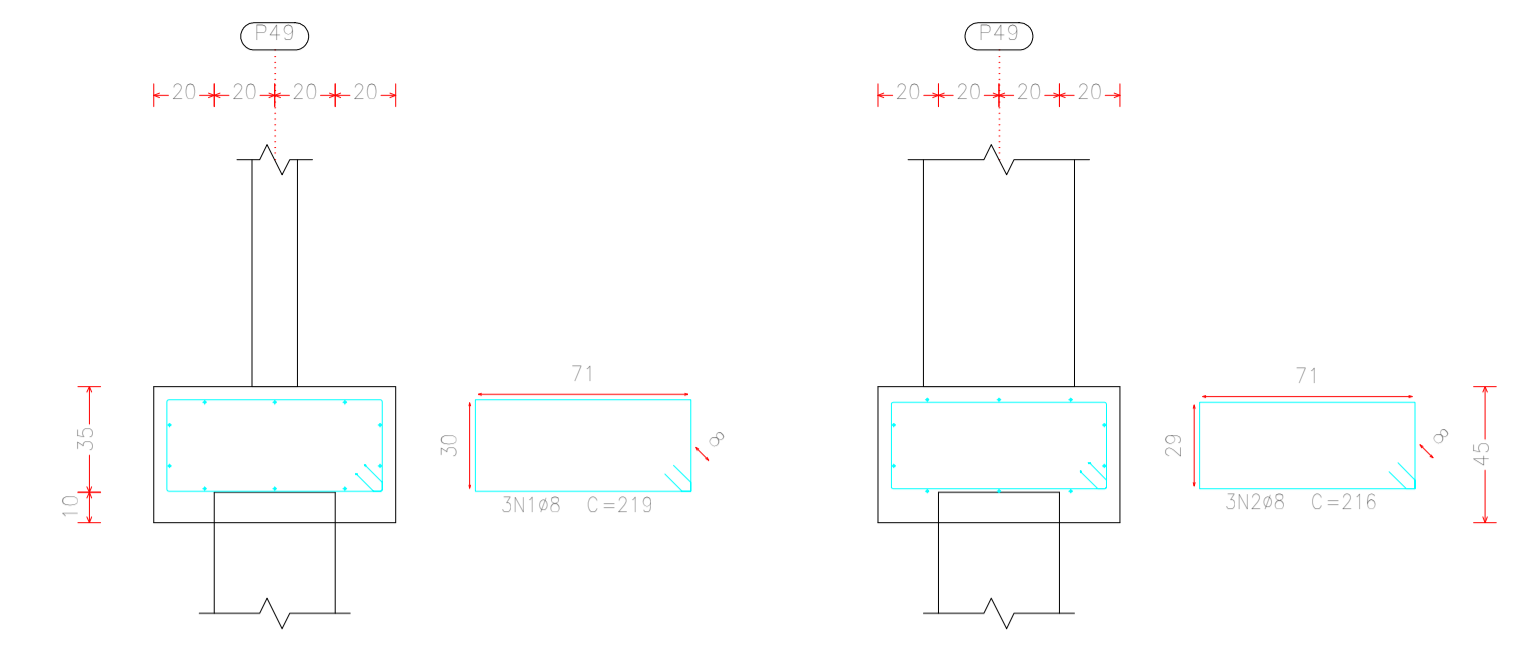
Estacas: e30



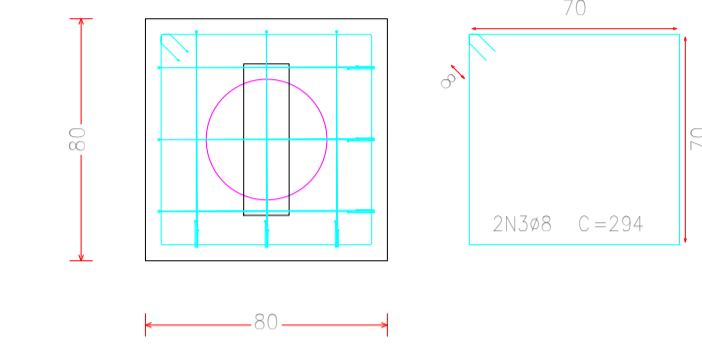
Elemento	Pos.	Diam.	Q.	Dob. (cm)	Reta (cm)	Dob. (cm)	Comp. (cm)	Total (cm)	CA-50 (kg)	CA-60 (kg)	
P37	1	ø8	3		179		179	537	2,1		
	2	ø8	3		176		176	528	2,1		
	3	ø8	2		214		214	428	1,7		
	4	ø10	6	30	68		98	588	3,6		
	5	ø5	3		98		98	294		0,5	
Total+10%:									10,5	0,6	
									ø5:	0,0	0,6
									ø8:	6,5	0,0
									ø10:	4,0	0,0
Total:									10,5	0,6	

Resumo Aço Fundação	Comp. total (m)	Peso+10% (kg)	Total
CA-50 ø6,3	21,0	6	
ø8	1816,1	789	
ø10	1268,5	860	
ø12,5	349,3	370	2025
CA-60 ø4,2	41,9	5	218
ø5	1235,8	213	
Total			2243

P49

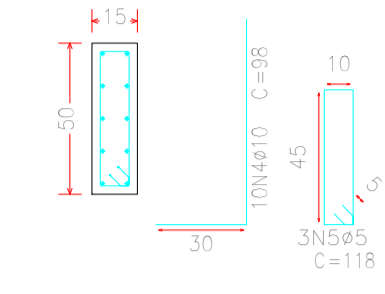


Estacas: E40



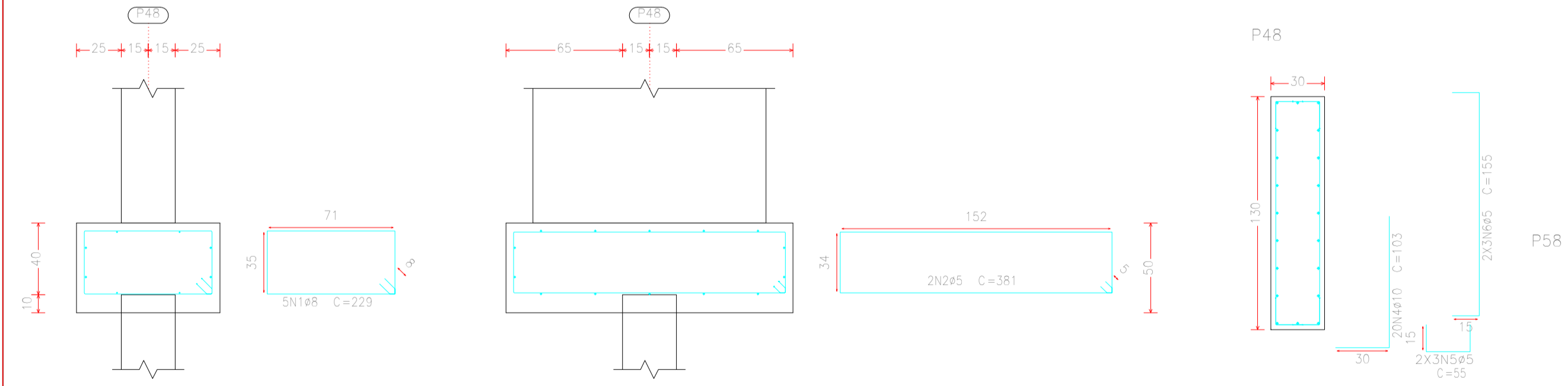
Elemento	Pos.	Diam.	Q.	Dob. (cm)	Reta (cm)	Dob. (cm)	Comp. (cm)	Total (cm)	CA-50 (kg)	CA-60 (kg)	
P49	1	ø8	3		219		219	657	2,6		
	2	ø8	3		216		216	648	2,6		
	3	ø8	2		294		294	588	2,3		
	4	ø10	10	30	68		98	980	6,0		
	5	ø5	3		118		118	354		0,6	
Total+10%:									14,9	0,7	
									ø5:	0,0	0,7
									ø8:	8,3	0,0
									ø10:	6,6	0,0
Total:									14,9	0,7	

P49

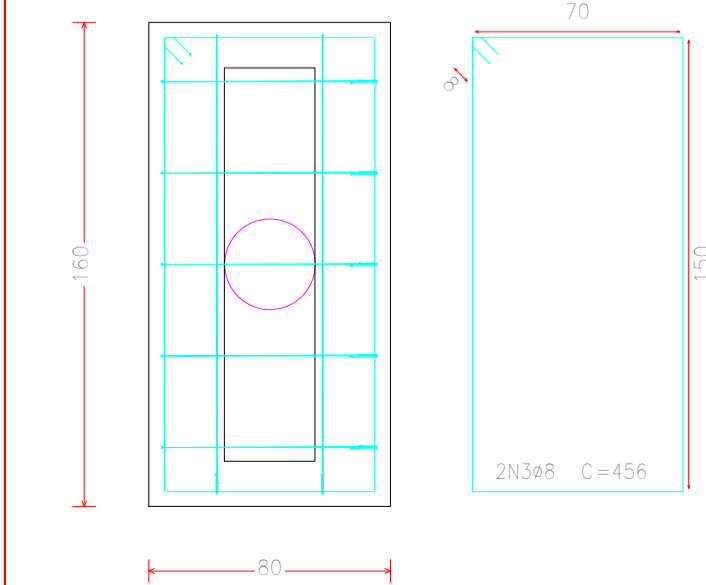


Resumo Aço Fundação	Comp. total (m)	Peso+10% (kg)	Total
CA-50 ø6,3	21,0	6	
ø8	1816,1	789	
ø10	1268,5	860	
ø12,5	349,3	370	2025
CA-60 ø4,2	41,9	5	218
ø5	1235,8	213	
Total			2243

P48

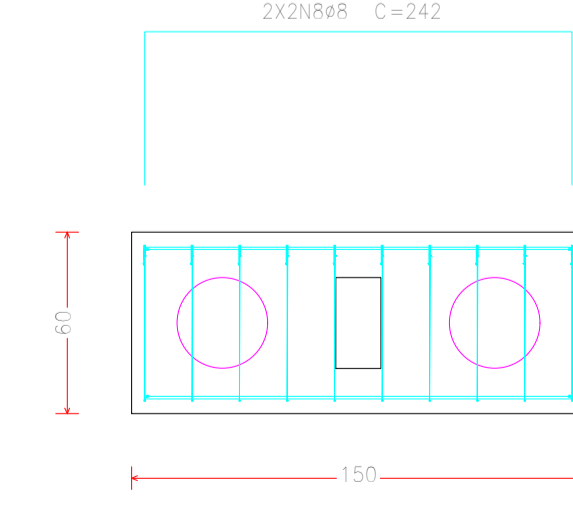


Estacas: e30



Elemento	Pos.	Diam.	Q.	Dob. (cm)	Reta (cm)	Dob. (cm)	Comp. (cm)	Total (cm)	CA-50 (kg)	CA-60 (kg)	
P48	1	ø8	5		229		229	1745	4,5		
	2	ø5	2		381		381	762		1,2	
	3	ø8	2		456		456	912	3,6		
	4	ø10	20	30	73		103	2060	12,7		
	5	ø5	6	15	25	15	55	330		0,5	
	6	ø5	6	15	125	15	155	930		1,5	
Total+10%:									22,9	3,5	
P58	7	ø8	2	35	139	35	209	418	1,7		
	8	ø8	4		242		242	968	3,8		
	9	ø5	10		184		184	1840		2,9	
	10	ø10	4	30	73		103	412	2,5		
	11	ø5	3		78		78	234		0,4	
Total+10%:									8,8	3,6	
									ø5:	0,0	7,1
									ø8:	15,0	0,0
									ø10:	16,7	0,0
Total:									31,7	7,1	

Estacas: e30



Resumo Aço Fundação	Comp. total (m)	Peso+10% (kg)	Total
CA-50 ø6,3	21,0	6	
ø8	1816,1	789	
ø10	1268,5	860	
ø12,5	349,3	370	2025
CA-60 ø4,2	41,9	5	218
ø5	1235,8	213	
Total			2243

EDIFICAÇÃO EDUCACIONAL DE ALVENARIA
É DE INTEIRA RESPONSABILIDADE DO AUTOR DO PROJETO E RESPONSÁVEL TÉCNICO, ATENDER A LEGISLAÇÃO MUNICIPAL E NORMAS BRASILEIRAS VIGENTES.

APROVAÇÕES

PROJETO VINCULADO AO
ALVARÁ Nº _____
PROT. Nº _____

JULIO ANDREI NASCIMENTO

RESPONSÁVEL TÉCNICO | ENGENHEIRO CIVIL - CREA SC 166369-1

PREFEITURA MUNICIPAL DE IRINEÓPOLIS

PROPRIETÁRIO

OBRA

EDIFICAÇÃO EDUCACIONAL

