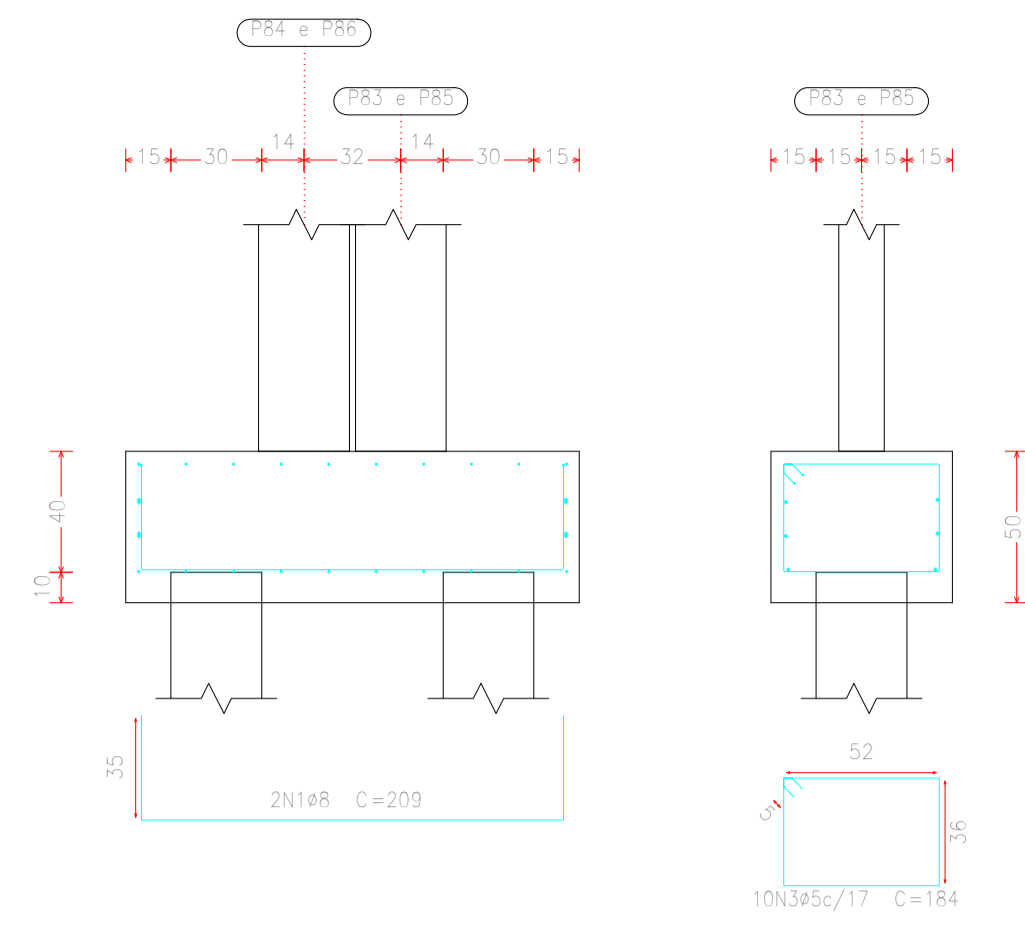
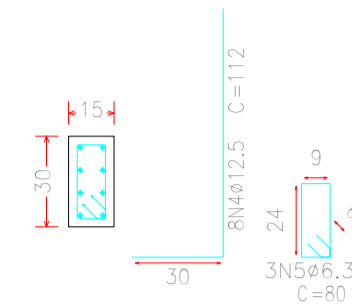


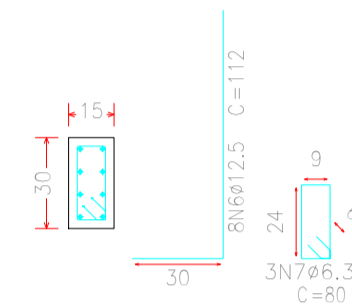
(P83-P84) e (P85-P86)



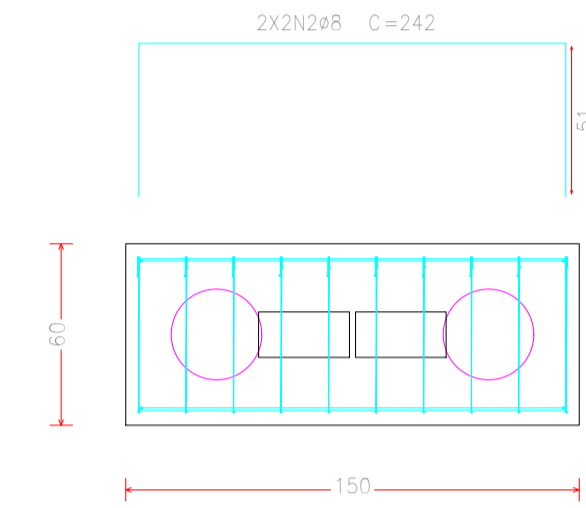
P83 e P85



P84 e P86



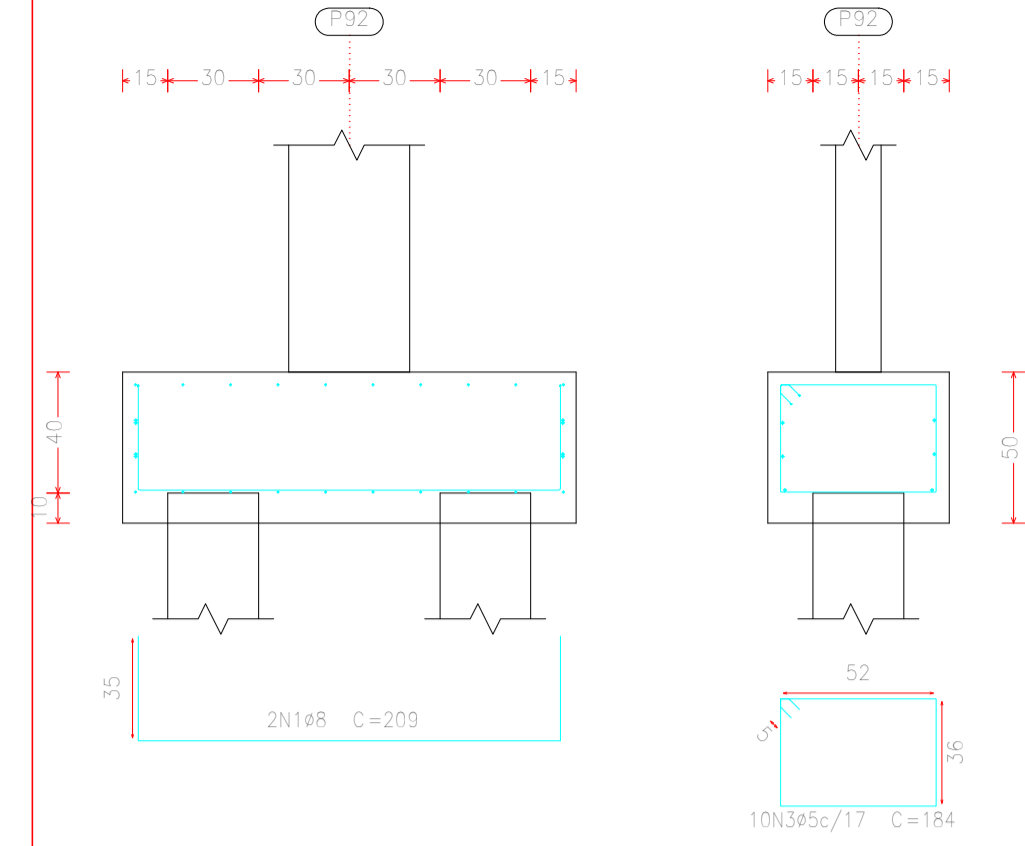
Estacas: e30



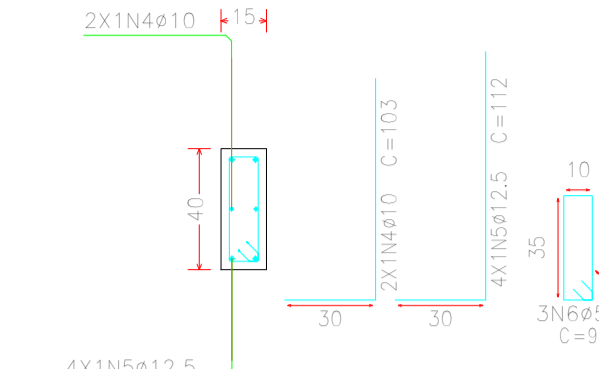
Elemento	Pos.	Diam.	Q.	Dob. (cm)	Reita (cm)	Dob. (cm)	Comp. (cm)	Total (cm)	CA-50 (kg)	CA-60 (kg)		
(P83-P84)=(P85-P86)	1	ø8	2	35	139	35	209	418	1,7			
	2	ø8	4		242		242	968	3,8			
	3	ø5	10		184		184	1840		2,9		
	4	ø12,5	8	30	82		112	896	8,6			
	5	ø6,3	3		80		80	240	0,6			
	6	ø12,5	8	30	82		112	896	8,6			
	7	ø6,3	3		80		80	240	0,6			
Total+10%									26,3	3,2		
									(x2)	52,6	6,4	
									ø5:	0,0	6,4	
									ø6,3:	2,6	0,0	
									ø8:	12,2	0,0	
									ø12,5:	37,8	0,0	
									Total:	52,6	6,4	

Resumo Aço Fundação	Comp. total (m)	Peso+10% (kg)	Total
CA-50 ø6,3	21,0	6	
ø8	1816,1	789	
ø10	1268,5	860	
ø12,5	349,3	370	2025
CA-60 ø4,2	41,9	5	
ø5	1235,8	213	218
Total			2243

P92

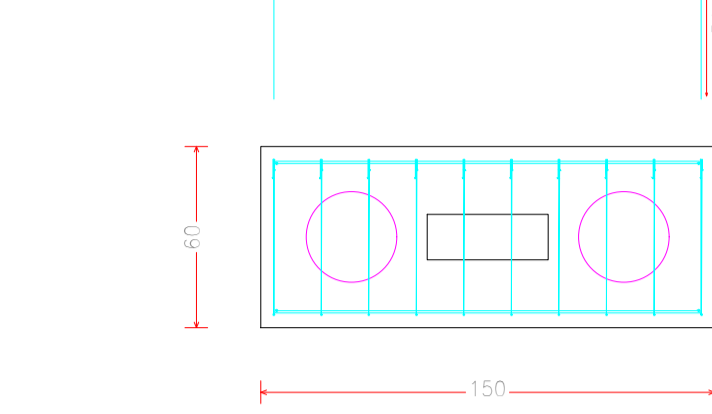


P92



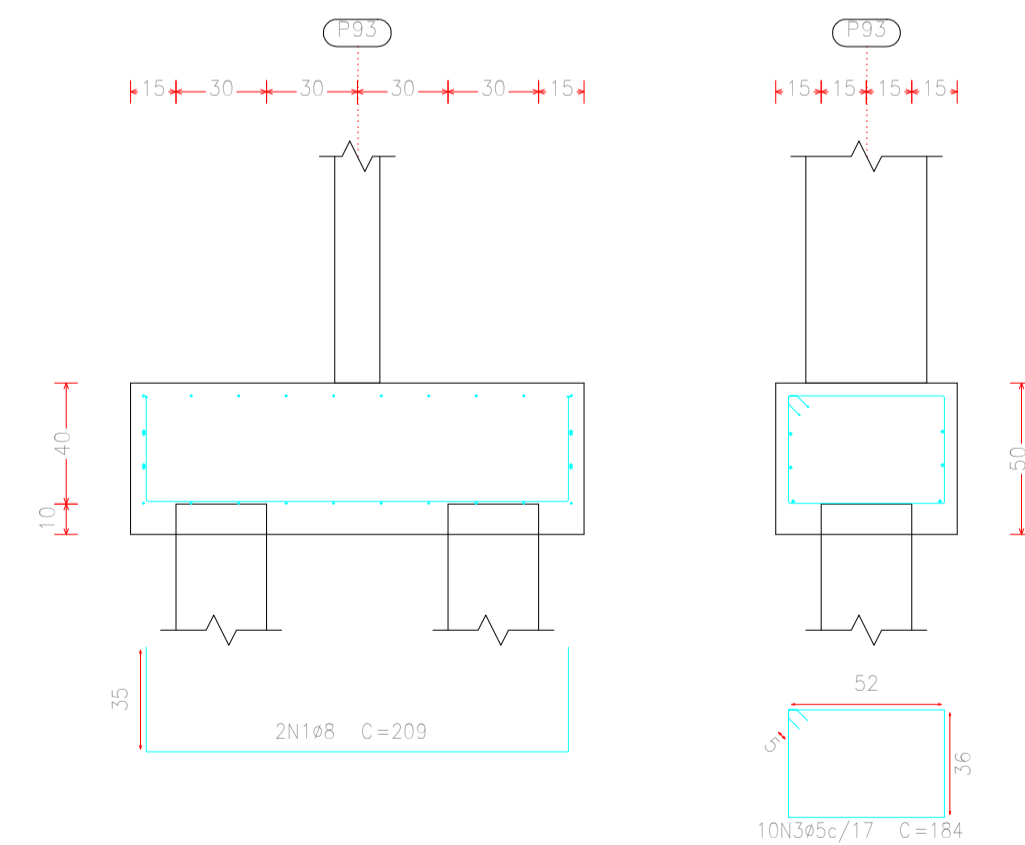
Elemento	Pos.	Diam.	Q.	Dob. (cm)	Reita (cm)	Dob. (cm)	Comp. (cm)	Total (cm)	CA-50 (kg)	CA-60 (kg)		
P92	1	ø8	2	35	139	35	209	418	1,7			
	2	ø8	4		242		242	968	3,8			
	3	ø5	10		184		184	1840		2,9		
	4	ø10	2	30	73		103	206	1,3			
	5	ø12,5	4	30	82		112	448	4,3			
	6	ø5	3		98		98	294		0,5		
Total+10%									12,2	3,7		
									ø5:	0,0	3,7	
									ø8:	6,1	0,0	
									ø10:	1,4	0,0	
									ø12,5:	4,7	0,0	
									Total:	12,2	3,7	

Estacas: e30

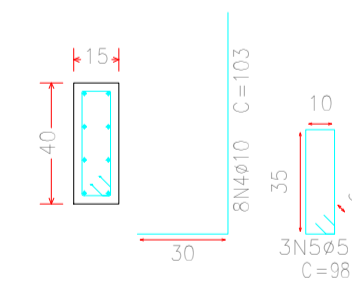


Resumo Aço Fundação	Comp. total (m)	Peso+10% (kg)	Total
CA-50 ø6,3	21,0	6	
ø8	1816,1	789	
ø10	1268,5	860	
ø12,5	349,3	370	2025
CA-60 ø4,2	41,9	5	
ø5	1235,8	213	218
Total			2243

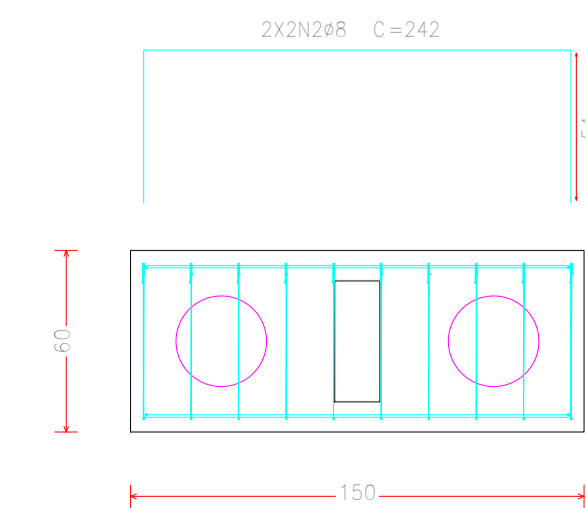
P93



P93



Estacas: e30



Elemento	Pos.	Diam.	Q.	Dob. (cm)	Reita (cm)	Dob. (cm)	Comp. (cm)	Total (cm)	CA-50 (kg)	CA-60 (kg)		
P93	1	ø8	2	35	139	35	209	418	1,7			
	2	ø8	4		242		242	968	3,8			
	3	ø5	10		184		184	1840		2,9		
	4	ø10	8	30	73		103	824	5,1			
	5	ø5	3		98		98	294		0,5		
Total+10%									11,7	3,7		
									ø5:	0,0	3,7	
									ø8:	6,1	0,0	
									ø10:	5,6	0,0	
									Total:	11,7	3,7	

Resumo Aço Fundação	Comp. total (m)	Peso+10% (kg)	Total
CA-50 ø6,3	21,0	6	
ø8	1816,1	789	
ø10	1268,5	860	
ø12,5	349,3	370	2025
CA-60 ø4,2	41,9	5	
ø5	1235,8	213	218
Total			2243

EDIFICAÇÃO EDUCACIONAL DE ALVENARIA
É DE INTEIRA RESPONSABILIDADE DO AUTOR DO PROJETO E RESPONSÁVEL TÉCNICO, ATENDER A LEGISLAÇÃO MUNICIPAL E NORMAS BRASILEIRAS VIGENTES.

APROVAÇÕES

PROJETO VINCULADO AO
ALVARÁ Nº _____
PROT. Nº _____

JULIO ANDREI NASCIMENTO

RESPONSÁVEL TÉCNICO | ENGENHEIRO CIVIL - CREA SC 166369-1

PREFEITURA MUNICIPAL DE IRINEÓPOLIS

PROPRIETÁRIO

OBRA

EDIFICAÇÃO EDUCACIONAL

JULIO ANDREI
ENGENHEIRO CIVIL



PROJETO FUNDAÇÃO
DETALHE BLOCO FUNDAÇÃO

FRANQUIA
13
/19

DATA: MAIO/2022

ESCALA: INDICADA

DESENHO:

JULIO ANDREI NASCIMENTO