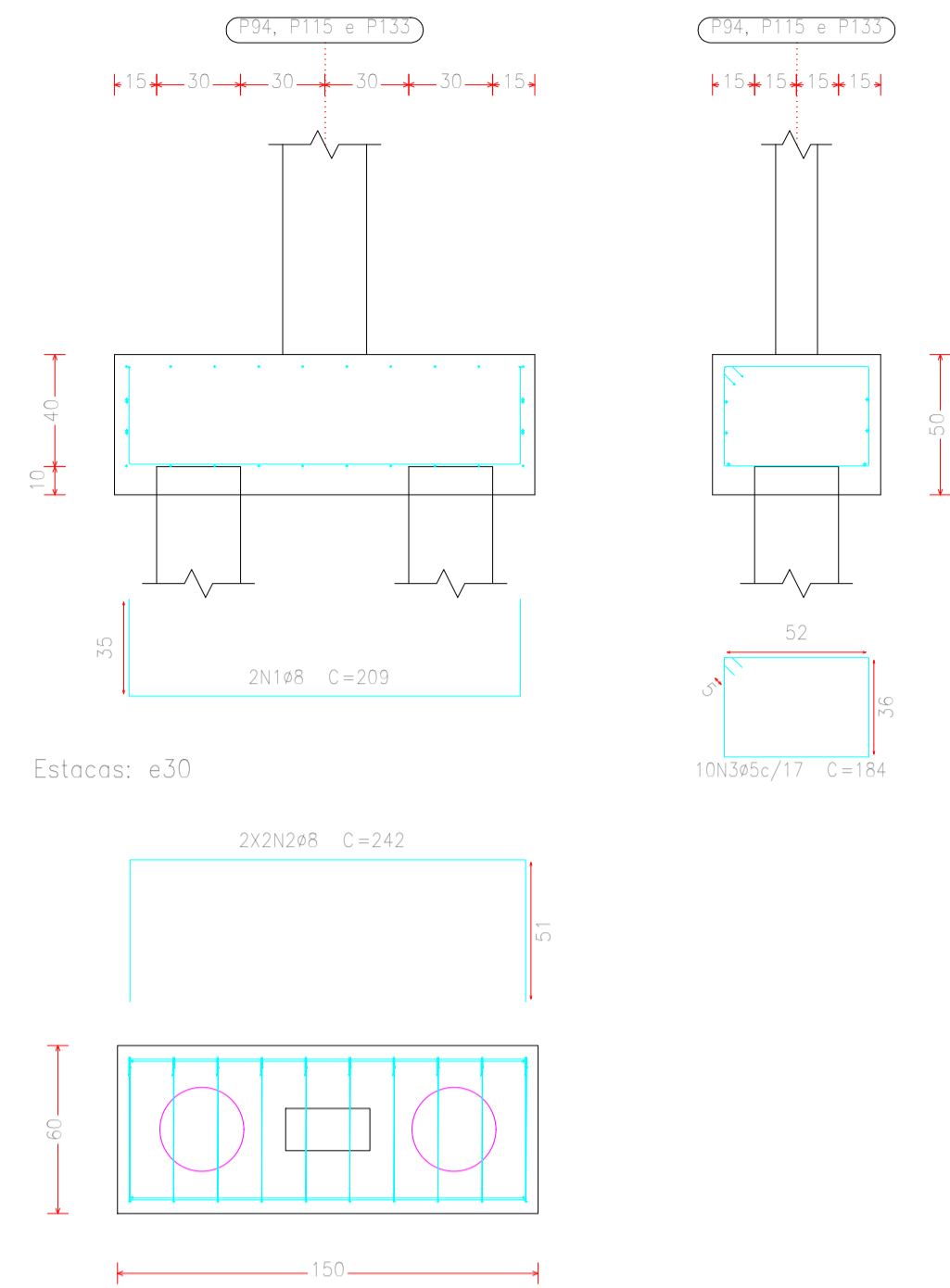
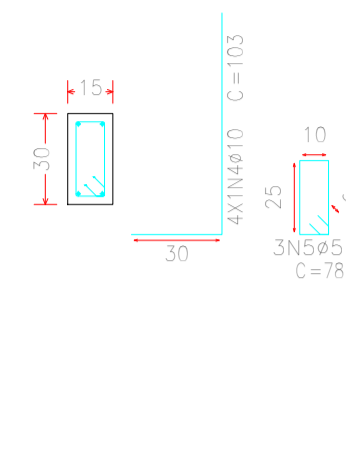


P94, P115 e P133



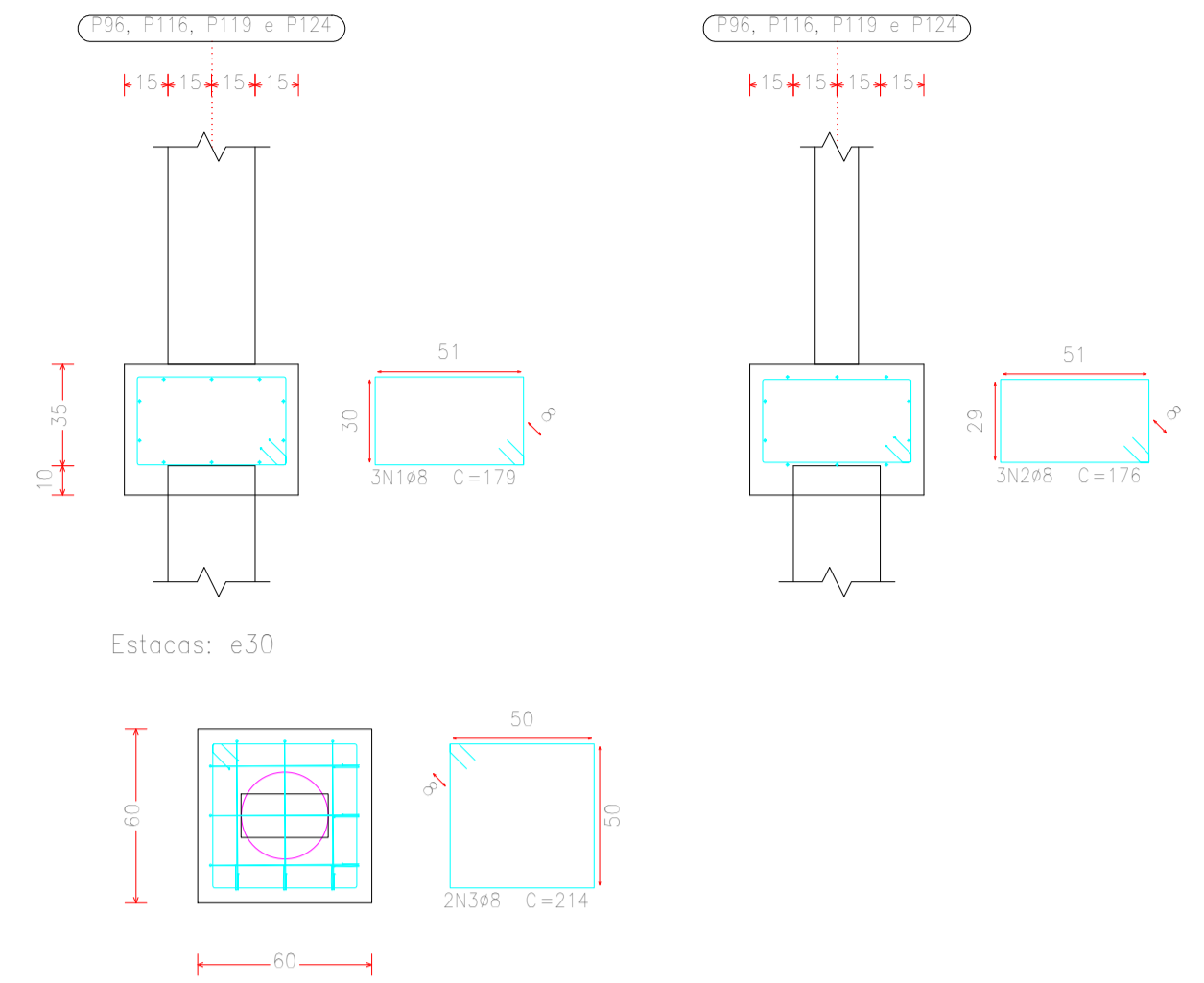
P94, P115 e P133



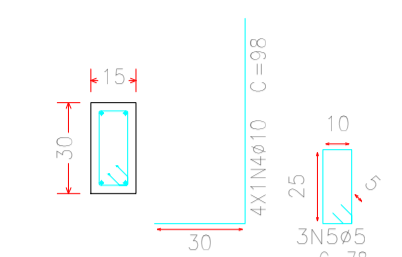
Elemento	Pos.	Diam.	Q.	Dob. (cm)	Ret. (cm)	Dob. (cm)	Comp. (cm)	Total (cm)	CA-50 (kg)	CA-60 (kg)
P94+P115+P133	1	ø8	3	35	139	35	209	418	1,7	
	2	ø8	4	4	242		242	968	3,8	
	3	ø5	10	184	184	184	552	1840		2,9
	4	ø10	4	30	73	103	412	412	2,5	0,4
	5	ø5	3	78	78	78	234	234		0,4
Total+10% (x3)									8,8	3,6
φ5:									0,0	10,8
φ8:									18,3	0,0
φ10:									8,1	0,0
Total:									26,4	10,8

Resumo Aço Fundação	Comp. total (m)	Peso+10% (kg)	Total
CA-50 ø6,3	21,0	6	
ø8	1816,1	789	
ø10	1268,5	860	
ø12,5	349,3	370	2025
CA-60 ø4,2	41,9	5	
ø5	1235,8	213	218
Total			2243

P96, P116, P119 e P124



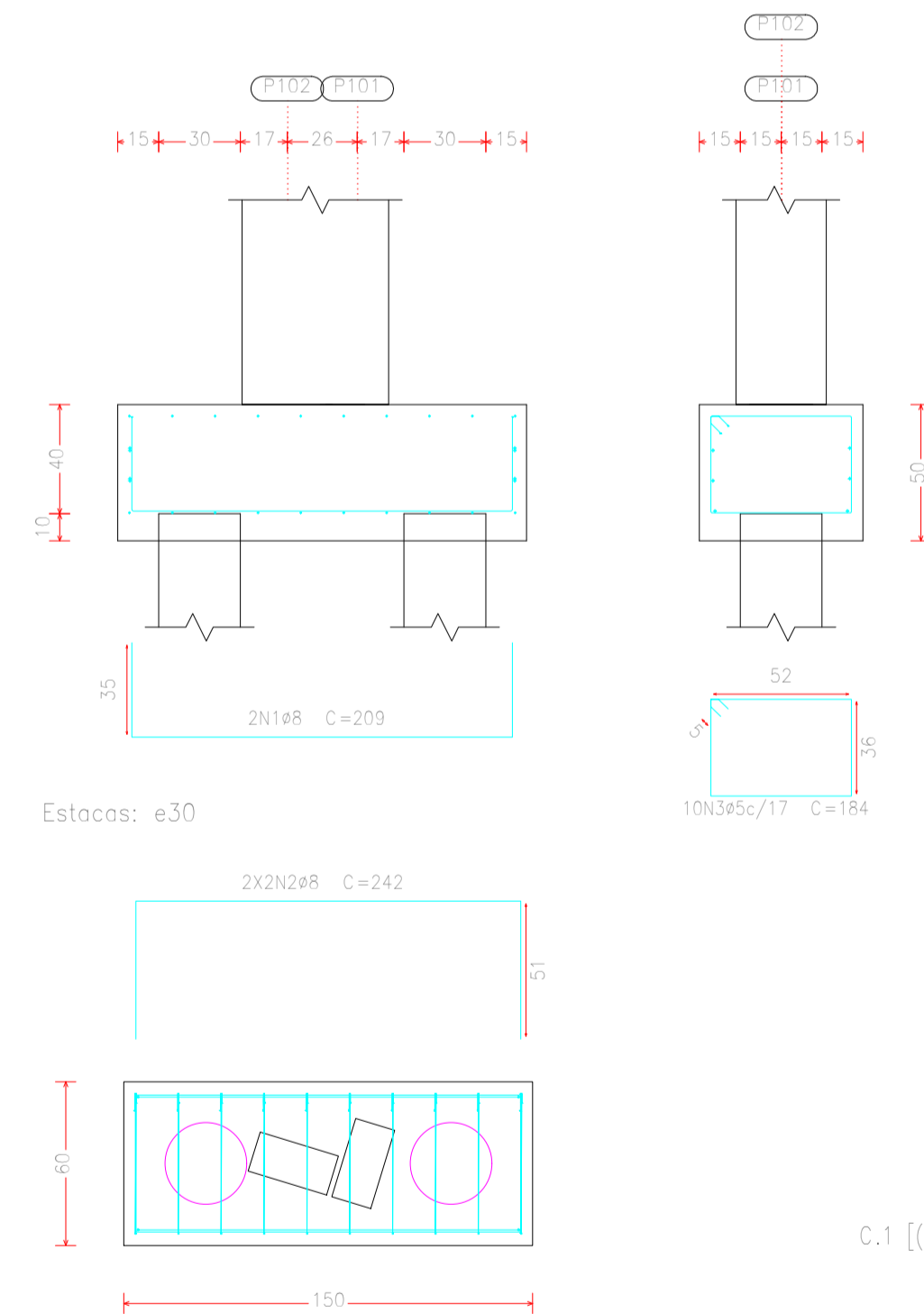
P96, P116, P119 e P124



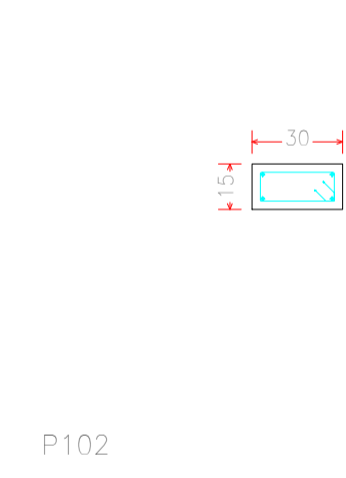
Elemento	Pos.	Diam.	Q.	Dob. (cm)	Ret. (cm)	Dob. (cm)	Comp. (cm)	Total (cm)	CA-50 (kg)	CA-60 (kg)
P96+P116+P119+P124	1	ø8	3	179	179	179	537	2,1		
	2	ø8	3	176	176	176	528	2,1		
	3	ø8	2	214	214	214	428	1,7		
	4	ø10	4	68	98	98	392	2,4	0,4	
	5	ø5	3	78	78	78	234	2,4		0,4
Total+10% (x4)									9,1	38,4
φ5:									0,0	1,6
φ8:									26,0	0,0
φ10:									10,4	0,0
Total:									36,4	1,6

Resumo Aço Fundação	Comp. total (m)	Peso+10% (kg)	Total
CA-50 ø6,3	21,0	6	
ø8	1816,1	789	
ø10	1268,5	860	
ø12,5	349,3	370	2025
CA-60 ø4,2	41,9	5	
ø5	1235,8	213	218
Total			2243

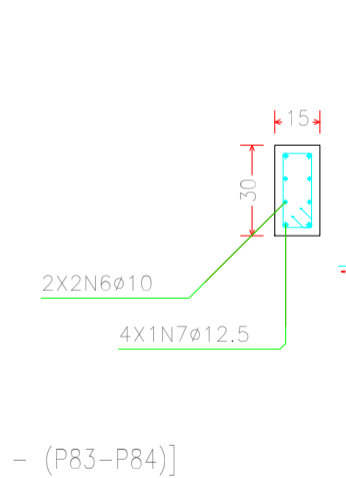
(P101-P102)



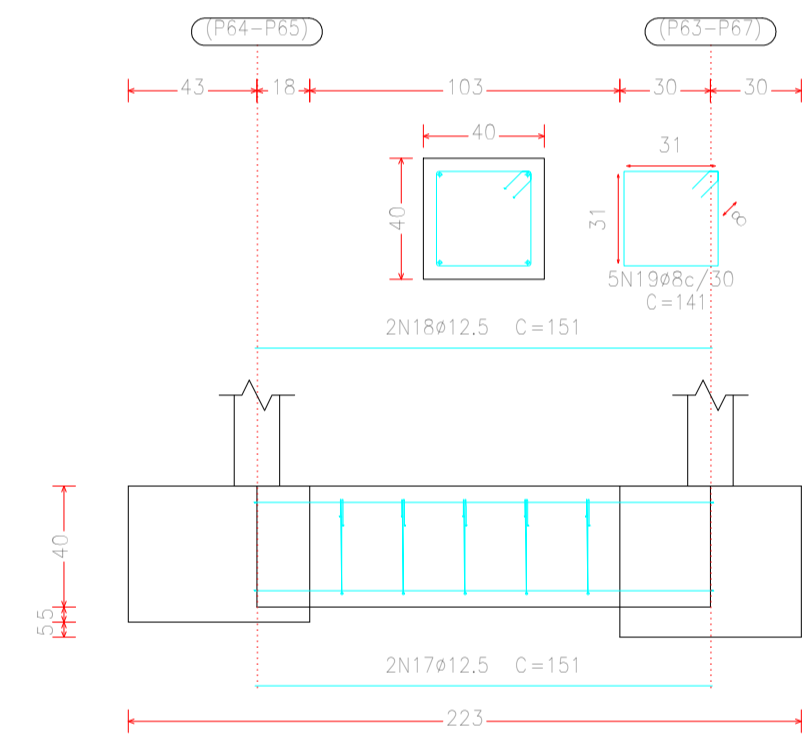
P101



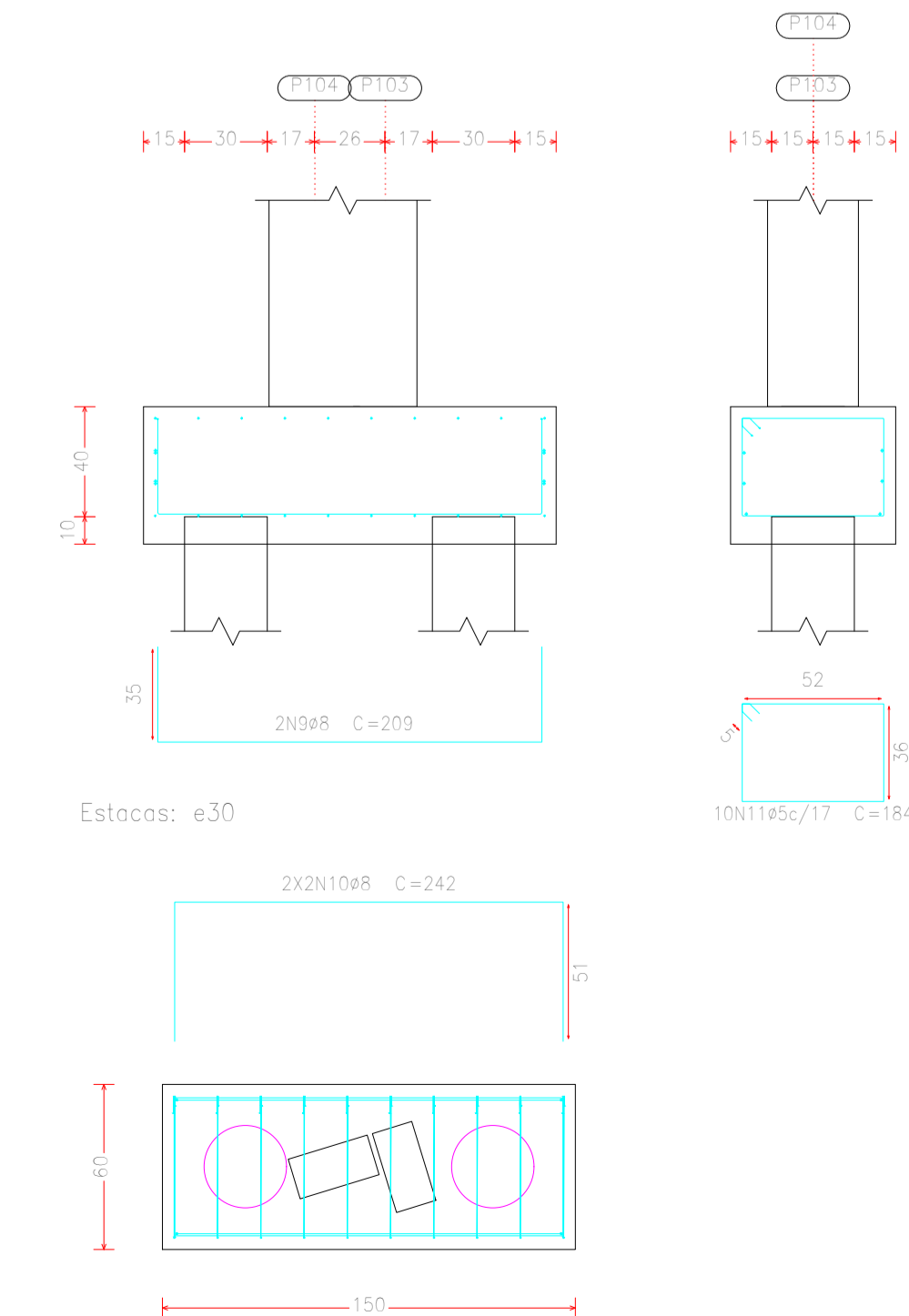
P102



C.1 [(P64-P65) - (P63-P67)]



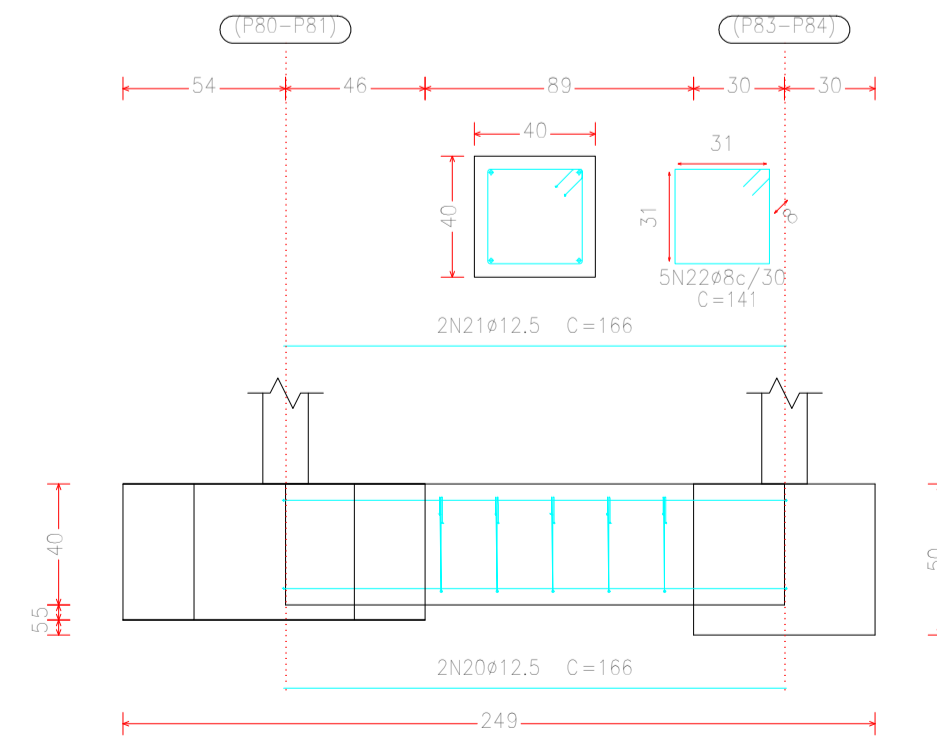
(P103-P104)



Elemento	Pos.	Diam.	Q.	Dob. (cm)	Ret. (cm)	Dob. (cm)	Comp. (cm)	Total (cm)	CA-50 (kg)	CA-60 (kg)
(P101-P102)	1	ø8	2	35	139	35	209	418	1,7	
	2	ø8	4	4	242		242	968	3,8	
	3	ø5	10	184	184	184	552	1840		2,9
	4	ø10	4	30	73	103	412	412	2,5	0,4
	5	ø5	3	78	78	78	234	234		0,4
	6	ø10	4	30	73	103	412	412	2,5	0,4
	7	ø12,5	4	30	82	112	448	4,3		
	8	ø5	3	78	78	78	234	2,4		0,4
Total+10%									16,3	4,1
(P103-P104)	9	ø8	2	35	139	35	209	418	1,7	
	10	ø8	4	4	242		242	968	3,8	
	11	ø5	10	184	184	184	552	1840		2,9
	12	ø10	6	30	73	103	618	3,8		0,4
	13	ø5	3	78	78	78	234	2,4		0,4
	14	ø10	4	30	73	103	412	2,5	0,4	
	15	ø12,5	4	30	82	112	448	4,3		
	16	ø5	3	78	78	78	234	2,4		0,4
Total+10%									17,7	4,1
C.1 [(P64-P65) - (P63-P67)]	17	ø12,5	2	151	151	151	302	2,9		
	18	ø12,5	2	151	151	151	302	2,9		
	19	ø8	5	141	141	141	705	2,8		
Total+10%									9,5	
C.1 [(P80-P81) - (P83-P84)]	20	ø12,5	2	166	166	166	332	3,2		
	21	ø12,5	2	166	166	166	332	3,2		
	22	ø8	5	141	141	141	705	2,8		
	Total+10%									10,1
φ5:									0,0	8,2
φ8:									18,4	0,0
φ10:									12,4	0,0
φ12,5:									22,8	0,0
Total:									53,6	8,2

Resumo Aço Fundação	Comp. total (m)	Peso+10% (kg)	Total
CA-50 ø6,3	21,0	6	
ø8	1816,1	789	
ø10	1268,5	860	
ø12,5	349,3	370	2025
CA-60 ø4,2	41,9	5	
ø5	1235,8	213	218
Total			2243

C.1 [(P80-P81) - (P83-P84)]



EDIFICAÇÃO EDUCACIONAL DE ALVENARIA
É DE INTEIRA RESPONSABILIDADE DO AUTOR DO PROJETO E RESPONSÁVEL TÉCNICO, ATENDER A LEGISLAÇÃO MUNICIPAL E NORMAS BRASILEIRAS VIGENTES.

APROVAÇÕES

PROJETO VINCULADO AO
ALVARÁ Nº _____
PROT. Nº _____

JULIO ANDREI NASCIMENTO

RESPONSÁVEL TÉCNICO | ENGENHEIRO CIVIL - CREA SC 166369-1

PREFEITURA MUNICIPAL DE IRINEÓPOLIS

PROPRIETÁRIO

OBRA

EDIFICAÇÃO EDUCACIONAL

JULIO ANDREI
ENGENHEIRO CIVIL



PROJETO FUNDAÇÃO
DETALHE BLOCO FUNDAÇÃO

FRANZIA

14

DATA: MAIO/2022

ESCALA: INDICADA

DESENHO:

JULIO ANDREI NASCIMENTO