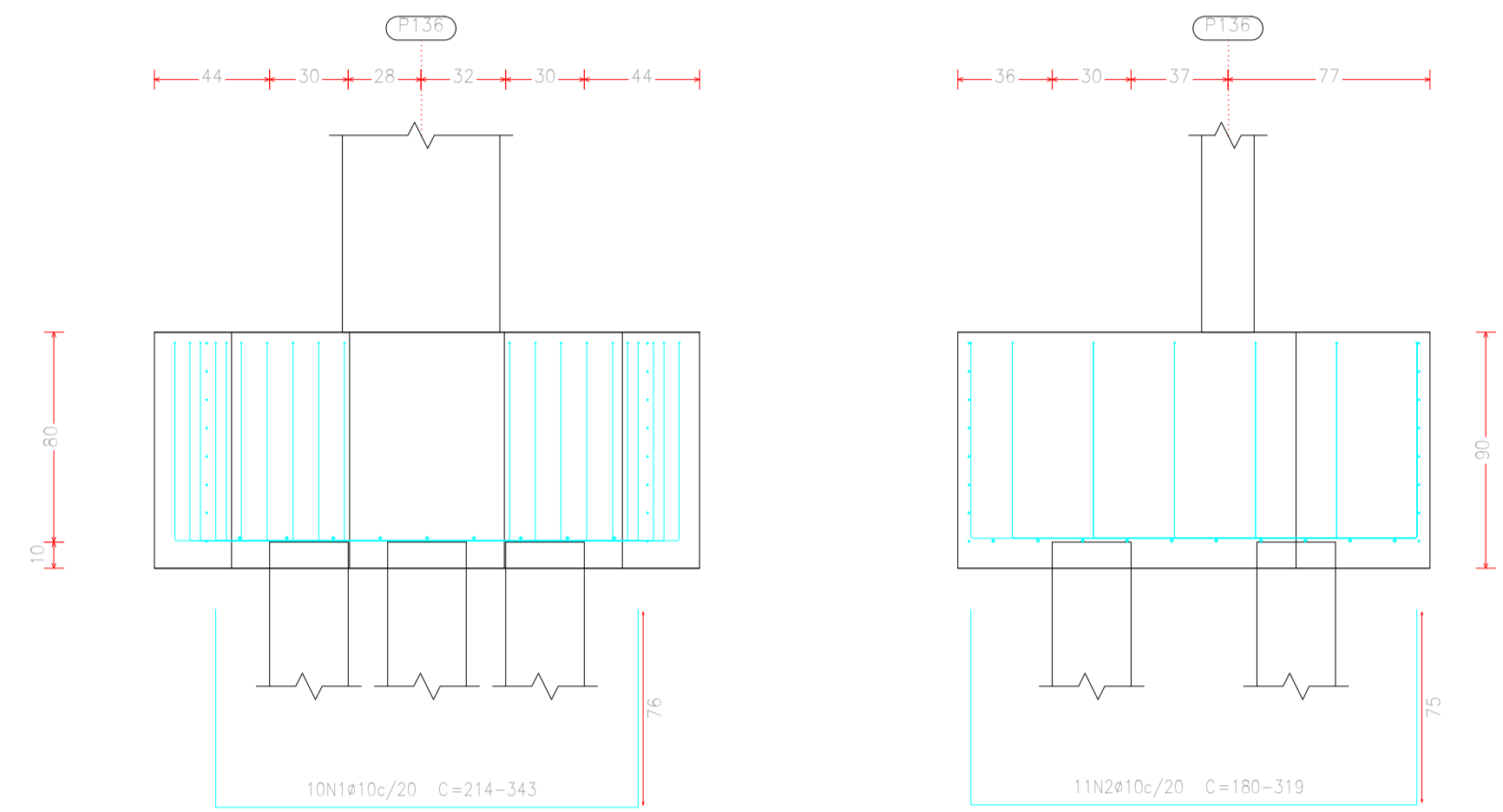
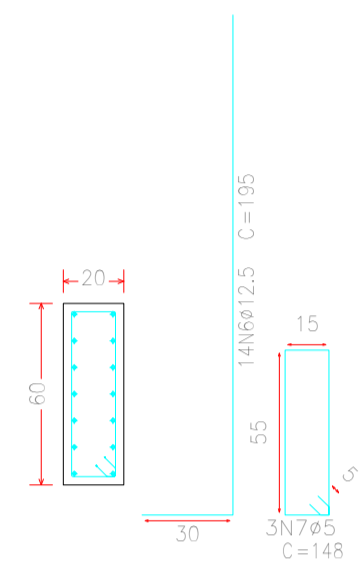


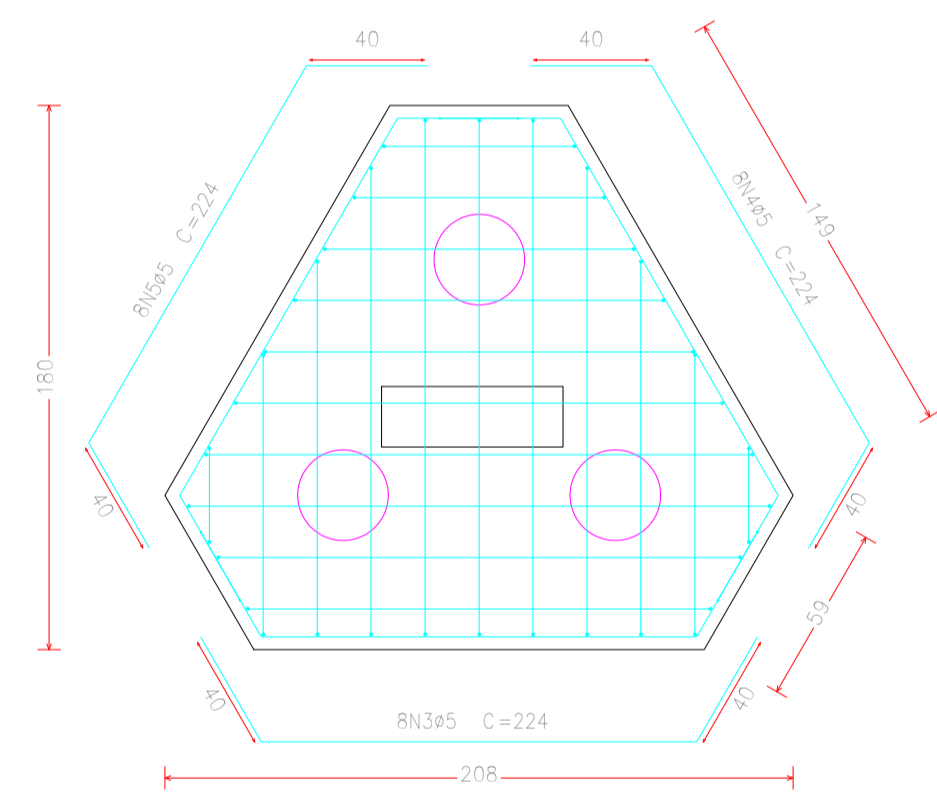
P136



P136

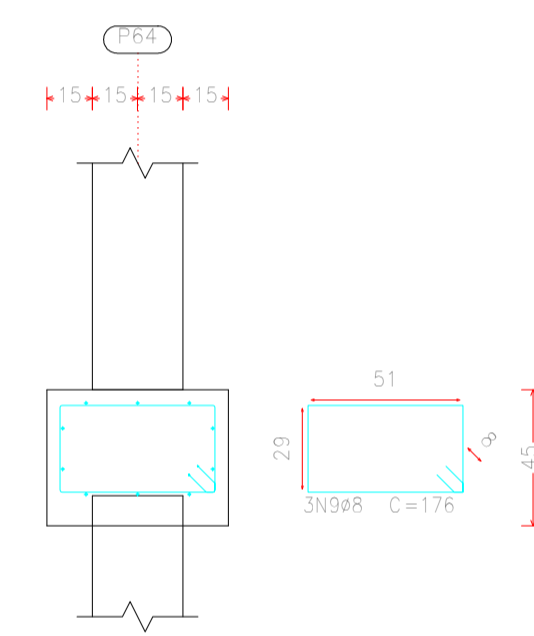
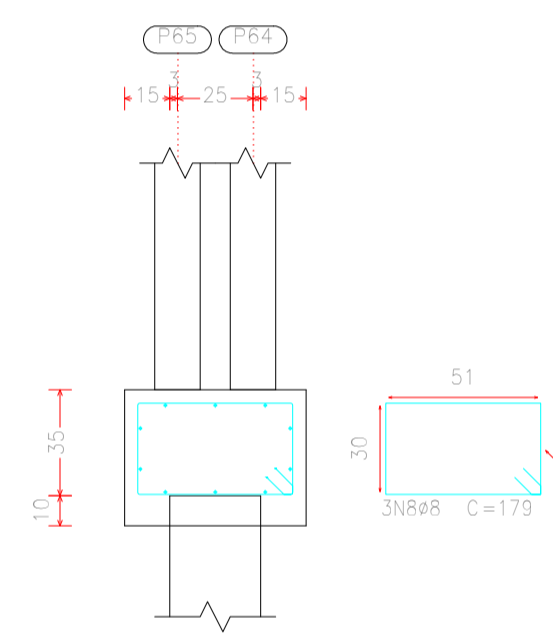


Estacas: E30

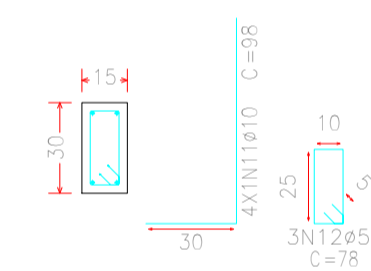


Resumo Aço Fundação	Comp. total (m)	Peso+10% (kg)	Total
CA-50 Ø6,3	21,0	6	
Ø8	1816,1	789	
Ø10	1311,6	889	
Ø12,5	353,2	374	2058
CA-60 Ø5	1283,7	222	222
Total			2280

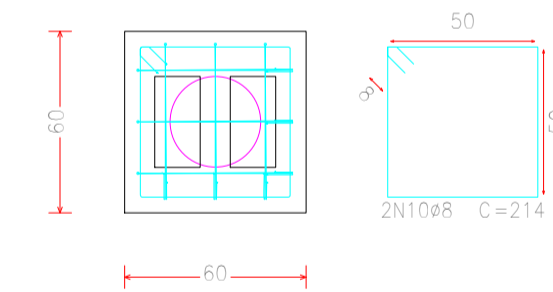
(P64-P65)



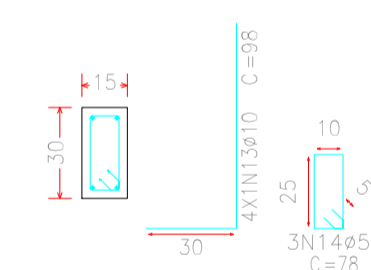
P64



Estacas: E30



P65



Elemento	Pos.	Diam.	Q.	Dob. (cm)	Reto (cm)	Dob. (cm)	Comp. (cm)	Total (cm)	CA-50 (kg)	CA-60 (kg)	
P136	1	Ø10	10	VAR.	VAR.	VAR.	2890	17,8			
	2	Ø10	11	40	144	40	224	1792	18,2		
	3	Ø5	8	40	144	40	224	1792		2,8	
	4	Ø5	8	40	144	40	224	1792		2,8	
	5	Ø5	8	40	144	40	224	1792		2,8	
	6	Ø12,5	14	30	165	195	2730	26,3			
	7	Ø5	3	30	148	148	444			0,7	
Total+10%									88,5	10,0	
(P64-P65)	8	Ø8	3	179	179	537	2,1				
	9	Ø8	3	176	176	528	2,1				
	10	Ø8	2	214	214	428	1,7				
	11	Ø10	4	88	98	392	2,4			0,4	
	12	Ø5	3	78	78	234				0,4	
	13	Ø10	4	88	98	392	2,4				
	14	Ø5	3	78	78	234				0,4	
	Total+10%									11,8	0,9
									Ø5:	0,0	10,9
									Ø8:	6,5	0,0
									Ø10:	44,9	0,0
									Ø12,5:	28,9	0,0
									Total:	80,3	10,9

EDIFICAÇÃO EDUCACIONAL DE ALVENARIA
É DE INTEIRA RESPONSABILIDADE DO AUTOR DO PROJETO E RESPONSÁVEL TÉCNICO, ATENDER A LEGISLAÇÃO MUNICIPAL E NORMAS BRASILEIRAS VIGENTES.

APROVAÇÕES

PROJETO VINCULADO AO
ALVARÁ Nº _____
PROT. Nº _____/____

JULIO ANDREI NASCIMENTO
RESPONSÁVEL TÉCNICO | ENGENHEIRO CIVIL - CREA SC 166369-1

PREFEITURA MUNICIPAL DE IRINEÓPOLIS
PROPRIETÁRIO

OBRA
EDIFICAÇÃO EDUCACIONAL