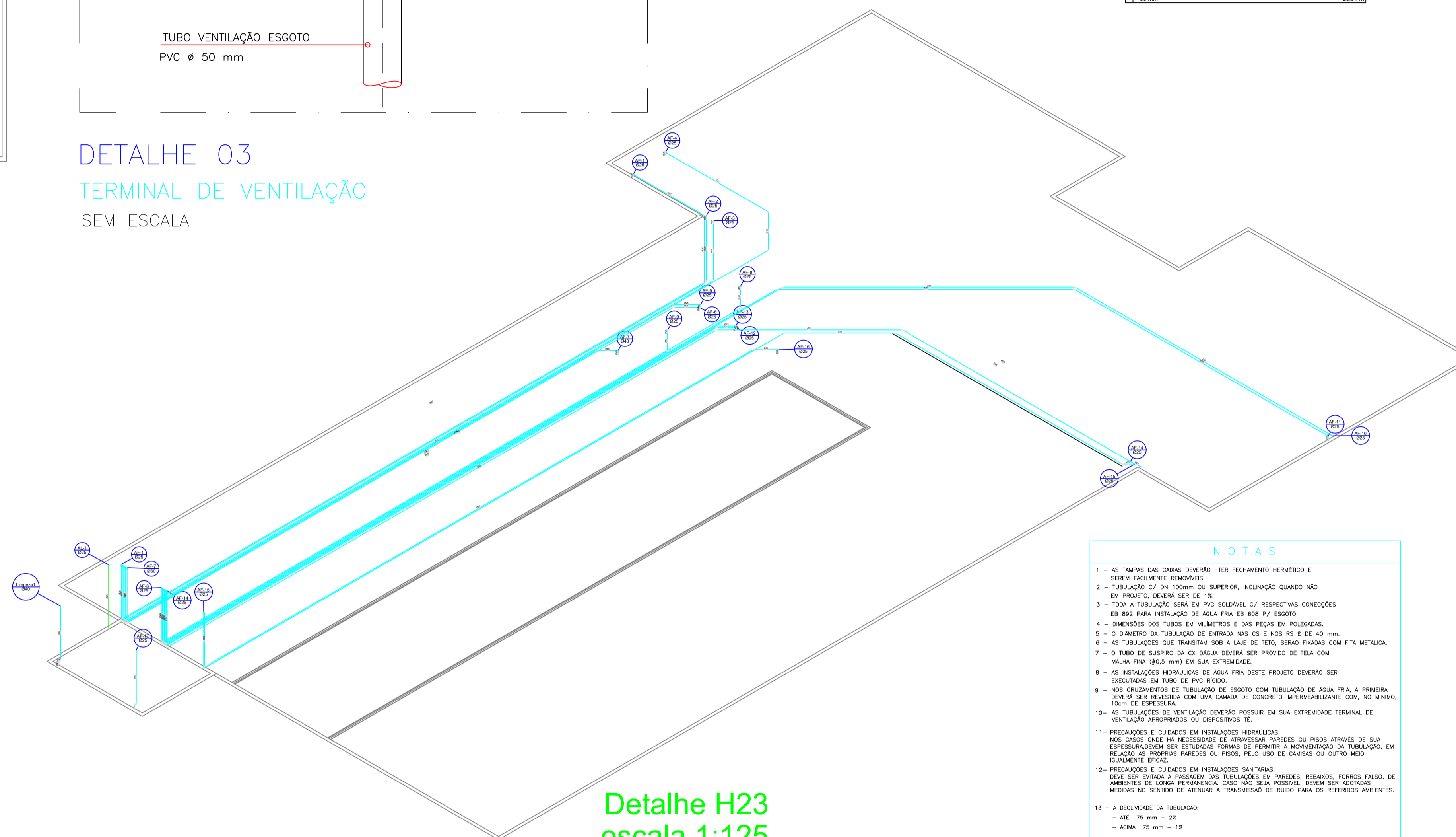
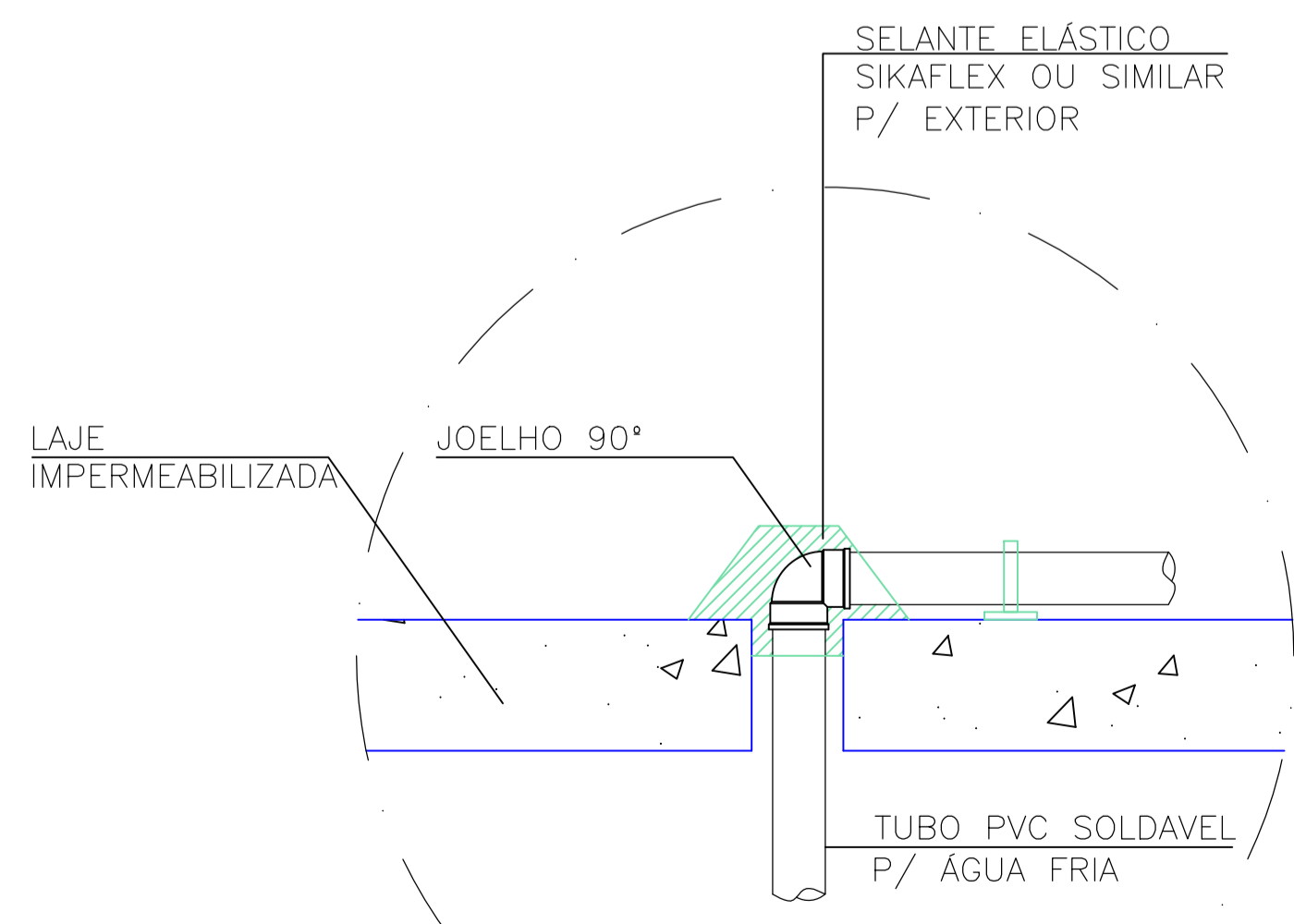


DETALHE 03
 TERMINAL DE VENTILAÇÃO
 SEM ESCALA



Detalhe H23
 escala 1:125



DETALHE 04
 COLUNA DE ÁGUA FRIA NA LAJE
 SEM ESCALA

Lista de Materiais	
PVC rígido soldável	
Linha soldável	
25 mm	1,95
40 mm	3,00 m
Tubos	
PVC Esgoto	
Tubo rígido Ø ponta lisa	33,00 m
100 mm - 4"	
Tubo rígido Ø ponta lisa	11,77 m
75 mm - 3"	
PVC rígido soldável	
Bucha de redução sold longa	1,95
40 mm - 25 mm	
Curva 45 soldável	24,95
25 mm	
Curva 90 soldável	32,95
25 mm	
40 mm	2,95
60 mm	1,95
Linha soldável	
25 mm	16,95
40 mm	2,95
Tubos	
25 mm	565,95 m
40 mm	8,95 m
60 mm	25,95 m

- NOTAS**
- AS TAMPAS DAS CAIXAS DEVERÃO TER FECHAMENTO HERMÉTICO E SEREM FACILMENTE REMOVÍVEIS.
 - TUBULAÇÃO C/ DN 100mm OU SUPERIOR, INCLINAÇÃO QUANDO NÃO EM PROJETO, DEVERÁ SER DE 1%.
 - TODA A TUBULAÇÃO SERÁ EM PVC SOLDAVEL C/ RESPECTIVAS CONEXÕES E/ OU PARA INSTALAÇÃO DE ÁGUA FRIA E/ OU P/ ESGOTO.
 - DIMENSÕES DOS TUBOS EM MILÍMETROS E DAS PEÇAS EM POLEGADAS.
 - O DIÂMETRO DA TUBULAÇÃO DE ENTRADA NAS CS E NOS RS É DE 40 mm.
 - AS TUBULAÇÕES QUE TRANSITAM SOB A LAJE DE TETO, SERÃO FIXADAS COM FITA METÁLICA.
 - O TUBO DE SUSPÊNSÃO DA CHUVA DEVERÁ SER PROVIDO DE TELA COM MALHA FINA (Ø0,5 mm) EM SUA EXTREMIDADE.
 - AS INSTALAÇÕES HIDRÁULICAS DE ÁGUA FRIA DESTA PROPOSTA DEVERÃO SER EXECUTADAS EM TUBO DE PVC RÍGIDO.
 - NOS CRUZAMENTOS DE TUBULAÇÃO DE ESGOTO COM TUBULAÇÃO DE ÁGUA FRIA, A PRIMEIRA DEVERÁ SER REVESTIDA COM UMA CAMADA DE CONCRETO IMPERMEABILIZANTE COM, NO MÍNIMO, 10cm DE ESPESURA.
 - AS TUBULAÇÕES DE VENTILAÇÃO DEVERÃO POSSUIR EM SUA EXTREMIDADE TERMINAL DE VENTILAÇÃO ADEQUADAS OU DISPOSITIVOS DE.
 - PRECAUÇÕES E CUIDADOS EM INSTALAÇÕES HIDRÁULICAS: NOS CASOS ONDE HÁ NECESSIDADE DE ATRAVESSAR PAREDES OU PISOS ATRAVÉS DE SUA ESPESURAGEM SER ESTUDADAS FORMAS DE PERMITIR A MOVIMENTAÇÃO DA TUBULAÇÃO, EM RELAÇÃO AS PRÓPRIAS PAREDES OU PISOS, PELO USO DE CAMISAS OU OUTRO MEIO IGUALMENTE EFICAZ.
 - PRECAUÇÕES E CUIDADOS EM INSTALAÇÕES SANITÁRIAS: DEVE SER EVITADA A PASSAGEM DAS TUBULAÇÕES EM PAREDES, REBORDOS, FERROS FALSOS, DE AMBIENTES DE LONGA PERMANÊNCIA, CASO NÃO SEJA POSSÍVEL, DEVEM SER ADOTADAS MEDIDAS NO SENTIDO DE ATENUAR A TRANSMISSÃO DE RUÍDO PARA OS REFERIDOS AMBIENTES.
 - A DECLIVIDADE DA TUBULAÇÃO:
 - ÁGUA: 75 mm - 2%
 - ESGOTO: 75 mm - 1%

EDIFICAÇÃO EDUCACIONAL DE ALVENARIA
 É DE INTEIRA RESPONSABILIDADE DO AUTOR DO PROJETO E RESPONSÁVEL TÉCNICO, ATENDER A LEGISLAÇÃO MUNICIPAL E NORMAS BRASILEIRAS VIGENTES.

APROVAÇÕES

PROJETO VINCULADO AO
ALVARÁ Nº _____
PROT. Nº _____

JULIO ANDREI NASCIMENTO PREFEITURA MUNICIPAL DE IRINEÓPOLIS
 RESPONSÁVEL TÉCNICO | ENGENHEIRO CIVIL - CREA SC 166369-1 PROPRIETÁRIO

OBRA: EDIFICAÇÃO EDUCACIONAL

JULIO ANDREI
 ENGENHEIRO CIVIL

FRANCHA

PROJETO HIDROSSANITÁRIO

PLANTA BAIXA - COBERTURA - ÁGUA FRIA

REFERÊNCIA

06 / 12