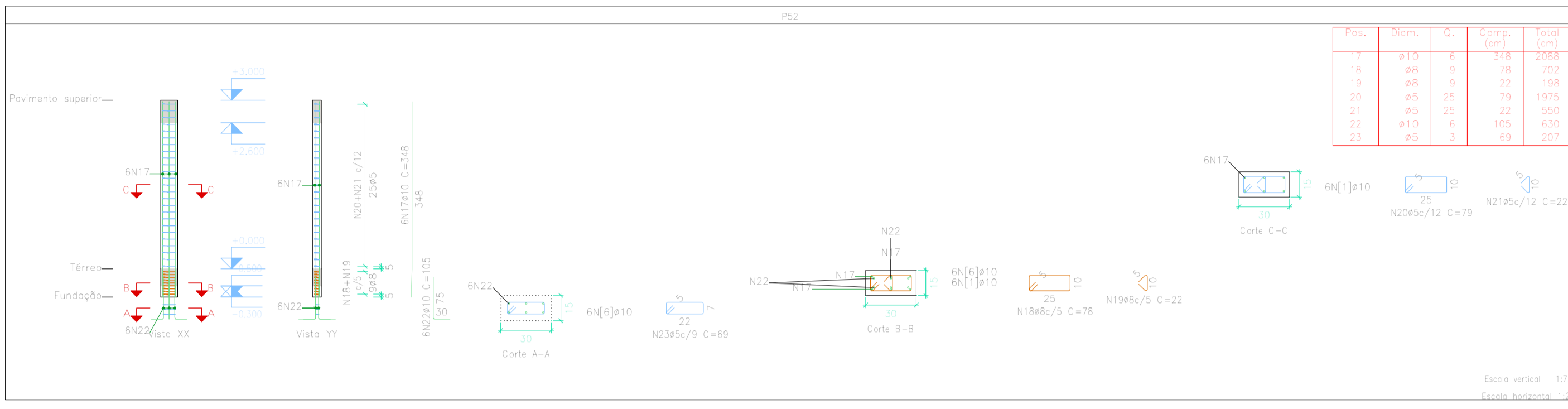
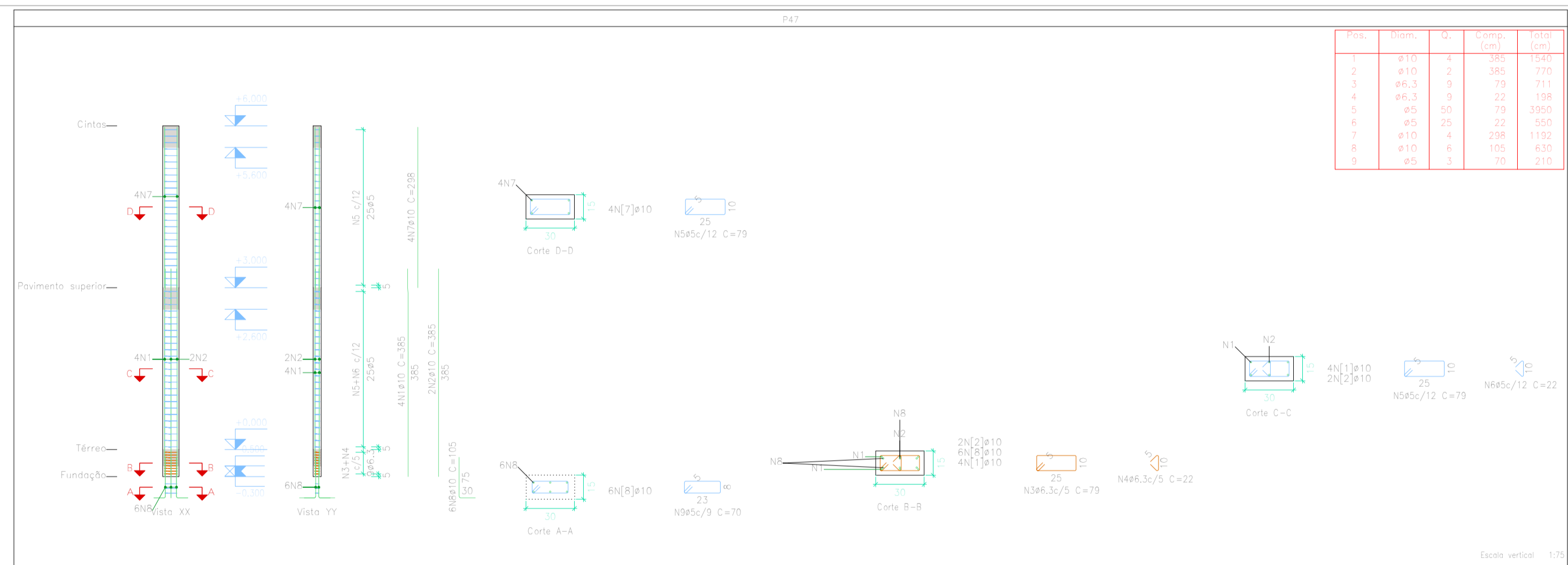


Elemento	Pos.	Diâm.	Q.	Esquema (cm)	Comp. (cm)	Total (cm)	CA-50 (kg)	CA-60 (kg)
P43	1	ø10	10		348	3480	21,4	
	2	ø6,3	9		119	1071	2,6	
	3	ø6,3	9		22	198	0,5	
	4	ø5	25		119	2975	4,7	
	5	ø5	10		105	1050	0,9	
	6	ø5	3		110	330	0,5	
	7	ø5	3		19	57	0,1	
	Total + 10%							34,1
P51	9	ø10	4		385	1540	3,0	
	10	ø10	4		370	1480	0,1	
	11	ø8	8		98	784	3,1	
	12	ø8	16		22	352	1,4	
	13	ø5	25		99	2475	3,3	
	14	ø5	50		22	1100	1,7	
	15	ø10	8		105	840	5,2	
	16	ø5	3		89	267	0,4	
Total + 10%							30,6	6,6
P52	17	ø10	6		348	2088	12,9	
	18	ø8	9		78	702	2,6	
	19	ø8	9		22	198	0,8	
	20	ø5	25		79	1975	3,1	
	21	ø5	25		22	550	0,9	
	22	ø10	6		105	630	3,9	
	23	ø5	3		89	267	0,3	
	Total + 10%							32,4
ø5: 0,0							18,1	
ø6,3: 3,4							0,0	
ø8: 8,9							0,0	
ø10: 74,8							0,0	
Total:							87,1	18,1

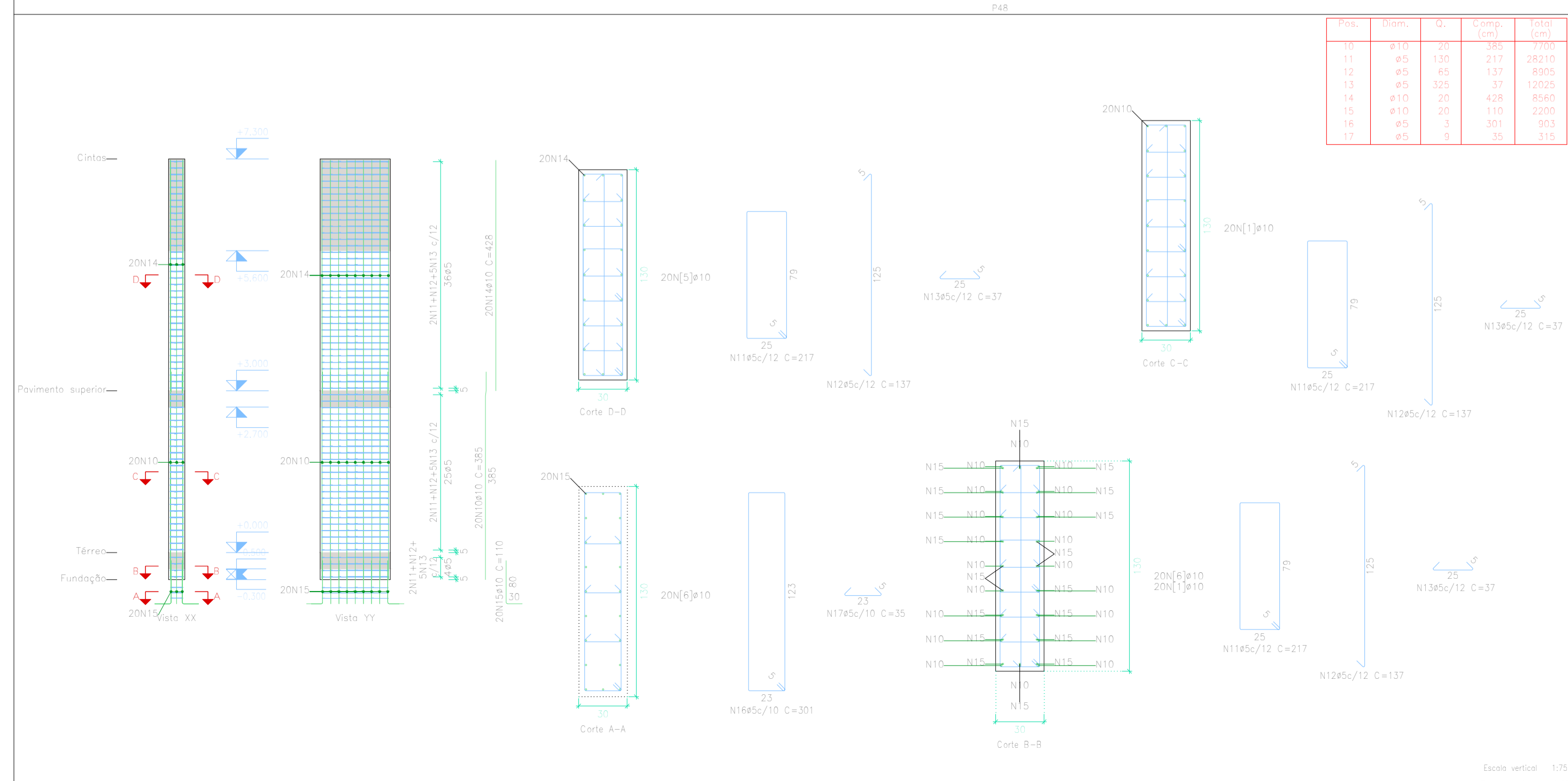


Pilares que nascem em Térreo e chegam em Cobertura reservatório
 Concreto: C25, usina.rigor
 Aço das barras: CA-50 e CA-60
 Aço dos estribos: CA-50 e CA-60



Elemento	Pos.	Diâm.	Q.	Esquema (cm)	Comp. (cm)	Total (cm)	CA-50 (kg)	CA-60 (kg)
P47	1	ø10	4		385	1540	9,5	
	2	ø10	2		385	770	4,7	
	3	ø6,3	9		79	711	1,7	
	4	ø6,3	9		22	198	0,5	
	5	ø5	50		79	3950	6,2	
	6	ø5	25		22	550	0,9	
	7	ø10	4		298	1192	7,3	
	8	ø10	6		105	630	3,9	
	9	ø5	3		70	210	0,3	
Total + 10%							30,4	8,1
P48	10	ø10	20		385	7700	47,4	
	11	ø5	130		217	28210	44,3	
	12	ø5	65		137	8005	14,0	
	13	ø5	325		37	12025	18,9	
	14	ø10	20		428	8560	52,7	
	15	ø10	20		110	2200	13,6	
	16	ø5	3		301	903	1,4	
	17	ø5	9		35	315	0,5	
Total + 10%							125,1	87,0
ø5: 0,0							95,1	
ø6,3: 2,5							0,0	
ø10: 153,0							0,0	
Total:							155,5	95,1

Pilares que nascem em Térreo e chegam em Cobertura reservatório
 Concreto: C25, usina.rigor
 Aço das barras: CA-50 e CA-60
 Aço dos estribos: CA-50 e CA-60



EDIFICAÇÃO EDUCACIONAL DE ALVENARIA
 É DE INTEIRA RESPONSABILIDADE DO AUTOR DO PROJETO E RESPONSÁVEL TÉCNICO, ATENDER A LEGISLAÇÃO MUNICIPAL E NORMAS BRASILEIRAS VIGENTES.

APROVAÇÕES

PROJETO VINCULADO AO
 ALVARÁ Nº _____
 PROTOC. Nº _____

JULIO ANDREI NASCIMENTO
 RESPONSÁVEL TÉCNICO | ENGENHEIRO CIVIL - CREA SC 166369-1

PREFEITURA MUNICIPAL DE IRINEÓPOLIS
 PROPRIETÁRIO

OBRA
 EDIFICAÇÃO EDUCACIONAL



FRANCHA
PROJETO ESTRUTURAL
 DETALHE PILARES